

НАМУНАИ
саволу масъалаҳои тест
аз фанни физика
барои олимпиадаи фаннии
хонандагони муассисаҳои
таҳсилоти миёнаи умумӣ

Дар сомонаи www.ntc.tj

1 Бори массааш 50 кг-ро дар давоми 2 с собитшито бо ёрии банд амудӣ ба боло ба баландии 10 м мебардоранд. Қувваи тарангии бандро ёбед.

Ҷавоб: Н

2 Қаторай массааш 600 т аз истгоҳ ба 2,5 км дур шуда, суръаташро то 72 км/с вусъат дод. Агар коэффитсиенти соиш 0,005 бошад, тавоноии миёнаи вусъатдодаи локомотив чӣ қадар аст?

Ҷавоб: кВт

3 Зарфи цилиндршакли радиусааш 5 см, ки бо об пур карда шудааст, чӣ қадар баландӣ бояд дошта бошад, то ки қувваи фишори об ба тағи (қаъри) зарф ба қувваи фишори об ба сатҳи паҳлуии зарф баробар бошад?

Ҷавоб: см

4 Ҳачми ҳубобчаи ҳаво ҳангоми аз қаъри ҳавз то ба сатҳи болоии об баромадан се маротиба зиёд мешавад. Чуқурии ҳавз чӣ қадар аст? Ба ҳисоб гиред, ки ҳарорати оби ҳавз якхела аст.

Ҷавоб: м

5 Барои гарм кардани қаламчаи (стержени) оҳанӣ 71,76 МҶ гармӣ сарф шуд. Тағйирёбии ҳачми қаламча чӣ қадар аст?

Ҷавоб: см³

6 Ду ҷисми мусбат заряднокшудаи зарядҳояшон $q_1 = 40$ нКл ва $q_2 = 160$ нКл дар масофаи 60 см аз ҳамдигар дур ҷойгиранд. Дар ҳатти росте, ки ин ҷисмҳоро пайваст мекунад, ҷисми сеюми зардаш $q_3 = -20$ нКл-ро аз ҷисми дуюм дар қадом масофа бояд гузошт, то ки ҷисми сеюм дар мувозинат монад? Массайи ҷисмҳоро ба назар нагиред.

Ҷавоб: см

7 Элементи галвании ҚЭХ-аш 1,5 В ва муқовимати дохилиаш 1 Ом ба муқовимати берунаи 2 Ом пайваст аст. Шиддати электроиро дар қутбҳои элемент ёбед.

Ҷавоб: В

8 Соленоиди диаметраш 10 см, ки 80 печак дорад, дар майдони магнитии якҷинсаи индуксияш 60 мТл ҷойгир аст. Соленоид дар давоми 0,2 с ба кунҷи 180° гардиш мекунад. Агар тири соленоид то гардиш ва баъди гардиш қад-қад майдон равона бошад, ҚЭХ-и миёнае, ки дар соленоид ҳосил мешавад, чӣ қадар аст?

Ҷавоб: мВ

9 Предмет дар кадом масофа дар пеши оинаи барҷастаи қуравӣ бояд истад, то ки тасвири предмет назар ба ҳуди предмет 1,5 маротиба ба оина наздиктар ҳосил шавад? Радиуси қавии оина 1,6 м аст.

Ҷавоб: см

10 Силсилаи хатҳои спектрии қисми дидашавандаи спектри гидроген ба кадом орбита мувофиқ аст? Рақами орбитаро дар шакли адад нависед.

Ҷавоб:

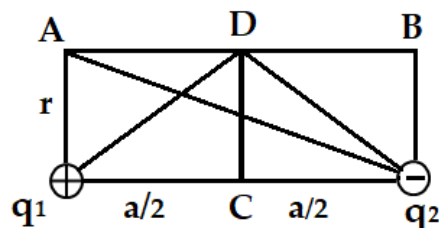
- 1 Хангоме ки кабинаи лифт дар давоми 4 сонияи аввал собитшитоб ба боло ҳаракат мекунад, суръаташ ба 4 м/с баробар мешавад. Бо ин суръат кабина дар давоми 8 с ҳаракат мекунад, аммо дар 3 сонияи охир собитшитоб сустшаванда ҳаракат мекунад. Кӯчиши кабинаро муайян кунед. Графикҳои суръат, кӯчиш ва шитоби кабинаро созед.

! Шумораи имконпазири бештарини холҳо – 15,5.

- 2 Дар калориметри латунии массааш 100 г яхи массааш 5 г ва ҳарораташ -10°C ҷойгир аст. Ба калориметр 30 г сурби дар ҳарорати гудозиш гудохташударо мерезанд. Баъд аз гарминақлкунӣ дар калориметр чӣ мемонад ва ҳарорат дар калориметр чӣ қадар хоҳад шуд? Талафи ҳароратро барои бухоршавӣ ба эътибор нагиред.

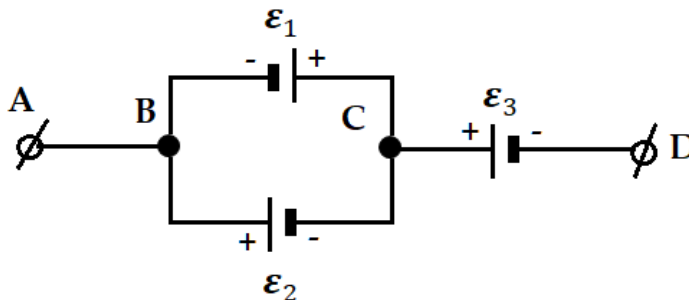
! Шумораи имконпазири бештарини холҳо – 9.

- 3 Кори қувваҳои электриро ҳангоми кӯчондани заряди $q = 1$ нКл аз нуқтаи А ба нуқтаи В ва аз нуқтаи С ба нуқтаи D муайян кунед (ба расм нигаред). ($r = 6$ см, $a = 8$ см, $q_1 = 3,33$ нКл, $q_2 = -3,33$ нКл.)



! Шумораи имконпазири бештарини холҳо – 14.

- 4 Батарей аз се манбаи ҚЭХ иборат аст (ба расм нигаред). ҚЭХ-и манбаъҳо мувофиқан ба 10 В, 20 В, 30 В ва муқовимати дохилии ҳар як манбаъ ба 1 Ом баробар аст. ҚЭХ ва муқовимати дохилии батареиро ёбед.



! Шумораи имконпазири бештарини холҳо – 9.

5 Нурҳои рӯшноӣ, ки ба меҳвари асосии оптикӣ параллеланд, ба линзаи дурӯяи барҷастаи масофаи қонунии асосиаш 12 см меафтанд. Дар масофаи 14 см аз ин линза линзаи дурӯяи барҷастаи дуҷуми масофаи қонунии асосиаш 2 см ҷойгир аст. Меҳварҳои асосии оптикӣ линзаҳо ба ҳамдигар мувофиқанд. Тасвир дар кучо пайдо мешавад? Қувваи оптикӣ ин системаи линзаҳо чӣ қадар аст?

! Шумораи имконпазири бештарини ҳолҳо – 6,5.

6 Дарозии мавҷ барои энергияи максималии афканишоти атоми гидроген ҳангоми гузариши электрон аз як орбита ба орбитаи дигар чӣ қадар аст?

! Шумораи имконпазири бештарини ҳолҳо – 6.

РОЙГОН!
Дар сомонаи www.ntc.tj